

A "dreame" szó a Dreame Technology Co., Ltd. és kínai leányvállalatainak rövidítése. A cég kínai nevének ("追觅") átírása, ami a minden törekvésben való kiválóságra való törekvést jelenti, és tükrözi a vállalat technológiai kutatás, feltárás és a folyamatos fejlődés iránti elkötelezettségét.



További támogatásért látogasson el a <https://global.dreametech.com> oldalra.
Gyártó: Dreame Trading (Tianjin) Co., Ltd.
Készült Kínában



EU-A00

Dreame L50 Ultra

Robotporszívó és felmosó automatikus
ürítéssel és felmosó öntisztítással –
Felhasználói kézikönyv

DREAME

A kézikönyvben szereplő illusztrációk csupán tájékoztató jellegűek. Kérjük, vegye figyelembe a tényleges terméket.

Biztonsági tudnivalók

Az áramütés, tűz vagy a készülék helytelen használatából eredő sérülések elkerülése érdekében kérjük, a használat előtt figyelmesen olvassa el a használati útmutatót, és őrizze meg későbbi felhasználásra.

Használati korlátozások

- Ezt a terméket 8 év alatti gyermekek, valamint csökkent fizikai, érzékszervi vagy szellemi képességű, illetve tapasztalatlan vagy hiányos tudással rendelkező személyek csak szülői vagy gondviselői felügyelet mellett használhatják a biztonságos működés és a kockázatok elkerülése érdekében. A tisztítást és karbantartást gyermekek felügyelet nélkül nem végezhetik.
- A készülék kizárólag a hozzá mellékelte tápegységgel használható.
- Ez a készülék olyan akkumulátorokat tartalmaz, amelyeket csak szakember cserélhet.
- Tegye szabaddá a tisztítandó területet. Gyermekek ne játsszanak a készülékkel! Ügyeljen arra, hogy a gyermekek és háziállatok biztonságos távolságban legyenek a robottól működés közben.
- Ne telepítse, töltsse vagy használja a készüléket fürdőszobában vagy medencék közelében.
- Ez a termék kizárólag lakossági környezetben történő padlótisztításra szolgál. Ne használja kültéren, nem padlófelületen, illetve kereskedelmi vagy ipari környezetben.
- Győződjön meg arról, hogy a készülék a megfelelő környezetben megfelelően működik. Ellenkező esetben ne használja a készüléket!
- Ha a tápkábel megsérül, azt a gyártótól vagy annak szervizképviselőjétől beszerezhető speciális kábellel vagy szerelvényel kell kicserélni.
- Ne használja a robotot olyan területen, amely a talajszint felett van, megfelelő védőkorlát nélkül.

Biztonsági tudnivalók

Használati korlátozások

- Ne fordítsa a robotot fejjel lefelé! Ne használja az LDS fedelet, a robot burkolatát vagy a lökhárítót fogantyúként a robothoz!
- A robotot 0°C és 40°C közötti környezeti hőmérsékleten használja. Győződjön meg arról, hogy a padlón nincs folyadék vagy ragadós anyag.
- A sérülések elkerülése érdekében távolítson el minden laza tárgyat a padlóról, valamint a kábeleket és a tápkábeleket a tisztítási útvonalból a készülék használata előtt.
- Távolítson el a padlóról minden törékeny vagy apró tárgyat, hogy a robot ne ütközhesen beléjük és ne rongálja meg azokat.
- Tartsa távol a haját, ujjait és egyéb testrészeit a robot szívónyílásától.
- A tisztítóeszközt tartsa gyermekektől elzárva.
- Ne használja a készüléket olyan helyiségben, ahol csecsemő vagy kisgyermek alszik.
- Ne helyezzen gyermeket, háziállatot vagy bármilyen más tárgyat a robot tetejére, akár áll, akár mozgásban van.
- A tiszta víztartályba csak tiszta vizet és a gyártó által jóváhagyott tisztítószer töltjön. Ne adjon hozzá más folyadékot, például alkoholt vagy fertőtlenítőszer. A tisztítószer és a tiszta víz megfelelő arányát a tisztítószer flakonján találja. A tisztítószer tartsa gyermekektől elzárva.
- Ne használja a robotot égő tárgyak tisztítására. Ne használja a robotot gyúlékony vagy robbanékony folyadékok, maró gázok, tömény savak vagy oldószerek felszívására.

Biztonsági tudnivalók

Használati korlátozások

- Ne porszívózzon fel kemény vagy éles tárgyakat! Ne használja a készüléket kövek, nagy papírdarabok vagy más, a készüléket eltömítő tárgyak felszedésére!
- A készülék tisztítása vagy karbantartása előtt a tápkábelt ki kell húzni a fali aljzatból.
- Ne törölje le a robotot vagy a Bázisállomást nedves ruhával, és ne öblítse le semmilyen folyadékkal! A mosható alkatrészek tisztítása után alaposan szárítsa meg azokat, mielőtt visszahelyezné és használná őket.
- Kérjük, a terméket a felhasználói kézikönyvben leírtak szerint használja. A felhasználók felelősek a termék helytelen használatából eredő károkért és veszteségekért.

Akkumulátorok és töltés

- Ne használjon harmadik féltől származó akkumulátort vagy Bázisállomást. A robot kizárólag az RCLE0101-2 típusú Bázisállomással használható.
- Ne kísérelje meg saját kezűleg szétszerelni, megjavítani vagy módosítani az akkumulátort vagy a Bázisállomást.
- Ne helyezze a Bázisállomást hőforrás közelébe.
- Ne törölje vagy tisztítsa a Bázisállomás töltőérintkezőit nedves ruhával vagy nedves kézzel.
- Ne dobja ki a használt akkumulátorokat a háztartási hulladékba. A feleslegessé vált akkumulátorokat adja le egy megfelelő újrahasznosító üzemben.
- Ha a tápkábel megsérül vagy eltörik, azonnal hagyja abba a használatát, és forduljon az ügyfélszolgálathoz.

Biztonsági tudnivalók

Akkumulátorok és töltés

- Szállításkor ügyeljen arra, hogy a robot ki legyen kapcsolva, és ha lehetséges, tárolja az eredeti csomagolásában.
- Ha a robotot hosszabb ideig nem használja, töltsse fel teljesen, kapcsolja ki, és tárolja hűvös, száraz helyen. Az akkumulátor túlzott lemerülésének elkerülése érdekében legalább 3 havonta töltsse fel.

Lézerbiztonsági tudnivalók

- A termékben található lézerszenzor megfelel az IEC 60825-1:2014/EN 60825-1:2014/A11:2021 szabványnak, amely az 1. osztályú lézertermékekre vonatkozik. Kérjük, használat közben kerülje a közvetlen szemkontaktust a lézersugárral. **1. OSZTÁLYÚ LÉZERTERMÉK, FOGYASZTÓI LÉZERTERMÉK EN 50689:2021**



Kizárólag beltéri használatra.

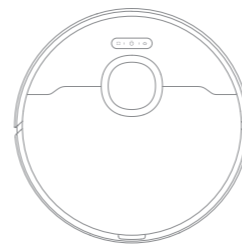


Olvassa el a használati útmutatót!

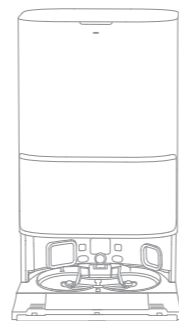
A Dreame Trading (Tianjin) Co., Ltd. ezennel kijelenti, hogy az RLL94CE típusú rádióberendezés megfelel a 2014/53/EU irányelvnek. Az EU megfelelőségi nyilatkozat teljes szövege elérhető a következő internetcímen: <https://global.dreameotech.com> A részletes elektronikus használati útmutató a következő oldalon található: <https://global.dreameotech.com/pages/user-manuals-and-faqs>

Termékáttekintés

A csomag tartalma

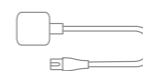


Robot



Bázisállomás

További tartozékok



Tápkábel



Bázisállomás rámpa hosszabbító



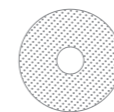
Felhasználói kézikönyv



Automatikus mosószerszadagoló (előre beszerelve)



Porzsák × 2 (1 előre beszerelve)



felmosópárna × 2 (előre beszerelve)



felmosópárna tartó × 2



Felmosófej-tisztító szűrő (előre beszerelve)



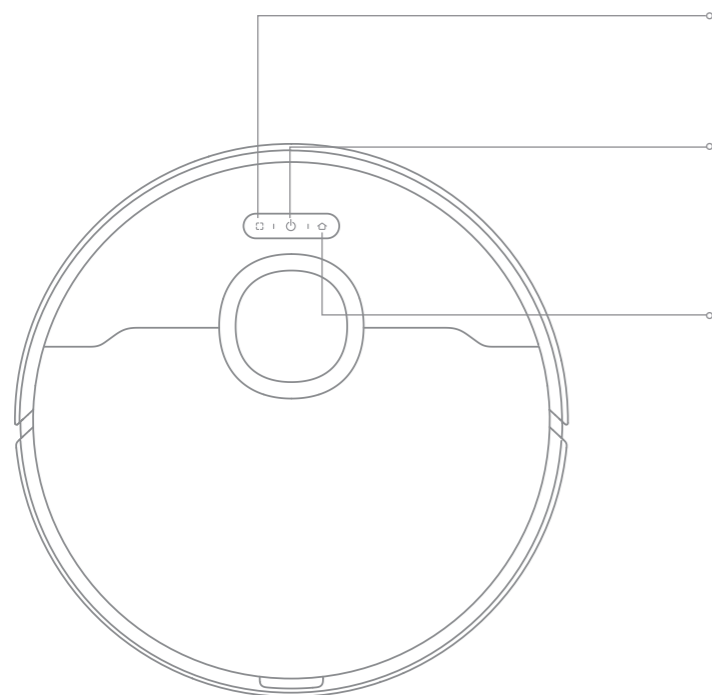
Tisztítóoldat



Tisztítóeszköz

Termékáttekintés

Robot



◻ Célzott tisztítás gomb

- Nyomja meg a célzott tisztítás elindításához.

⏻ Bekapcsoló/Tisztítás gomb

- Nyomja meg és tartsa lenyomva 3 másodpercig a be- vagy kikapcsoláshoz.
- A tisztítás megkezdéséhez nyomja meg a gombot a robot bekapcsolása után.

🏠 Dokkoló gomb

- Nyomja meg a gombot a robot visszaküldéséhez a Bázisállomásra.
- A gyerekzár kikapcsolásához tartsa lenyomva 3 másodpercig.

Állapotjelző

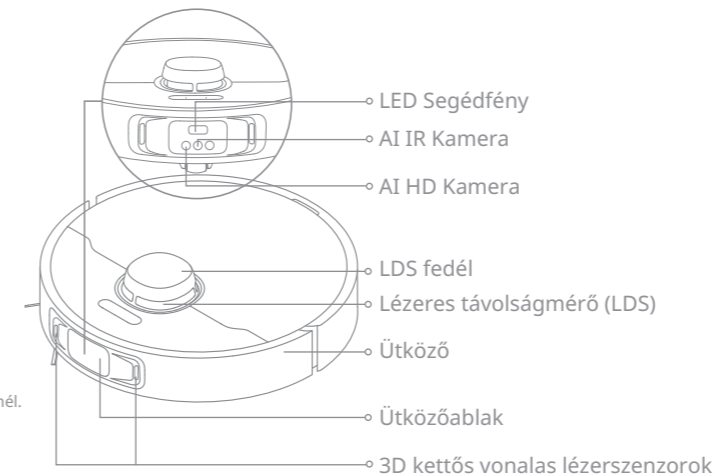
- Folyamatos fehér: Tisztítás vagy tisztítás befejezve.
- Pulzáló fehér: Töltés (nem alacsony töltöttség).
- Folyamatos narancssárga: Készenlét alacsony töltöttségnél vagy szüneteltetve alacsony töltöttségnél.
- Pulzáló narancssárga: Töltés (alacsony töltöttség).
- Villogó narancssárga: Hiba.

Megjegyzés:

- A takarítás vagy töltésre való visszatérés közben a roboton lévő bármelyik gomb megnyomásával szüneteltetheti a működést.
- A gyerekzár a Dreamehome alkalmazásban engedélyezhető/letiltható.

Termékáttekintés

Robot és érzékelők



◦ LED Segédfény

◦ AI IR Kamera

◦ AI HD Kamera

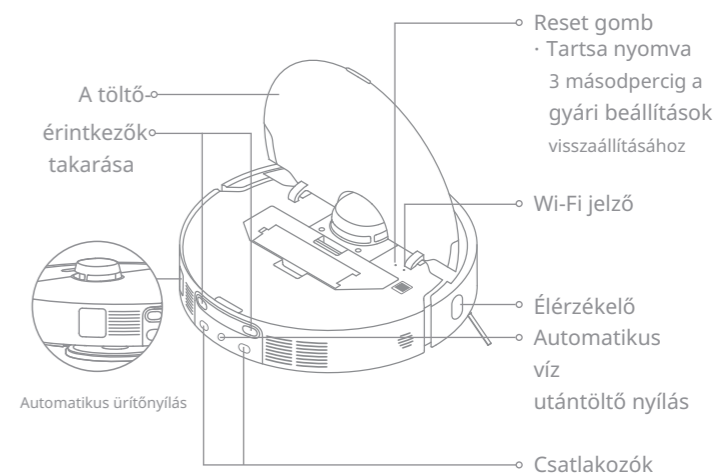
◦ LDS fedél

◦ Lézeres távolságmérő (LDS)

◦ Ütköző

◦ Ütközőablak

◦ 3D kettős vonalas lézerszenzorok



◦ Reset gomb

- Tartsa nyomva 3 másodpercig a gyári beállítások visszaállításához

◦ Wi-Fi jelző

◦ Érzékelő

◦ Automatikus víz utántöltő nyílás

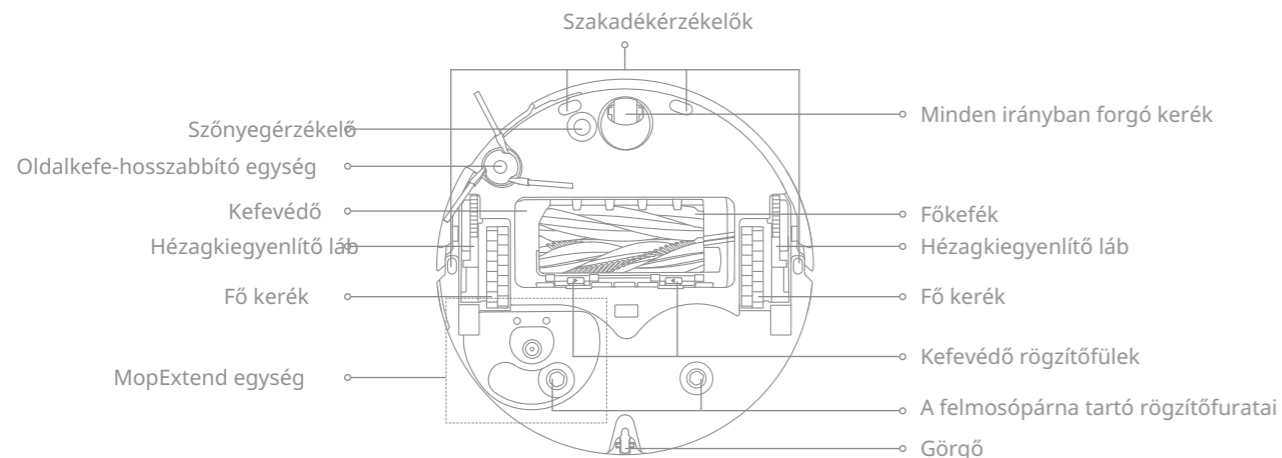
◦ Csatlakozók

◦ A töltő érintkezők takarása

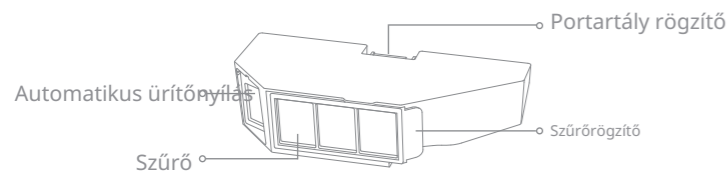
◦ Automatikus ürítőnyílás

Termékáttekintés

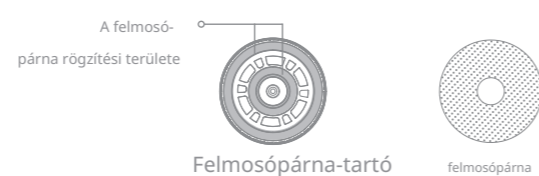
Robot és érzékelők



Portartály

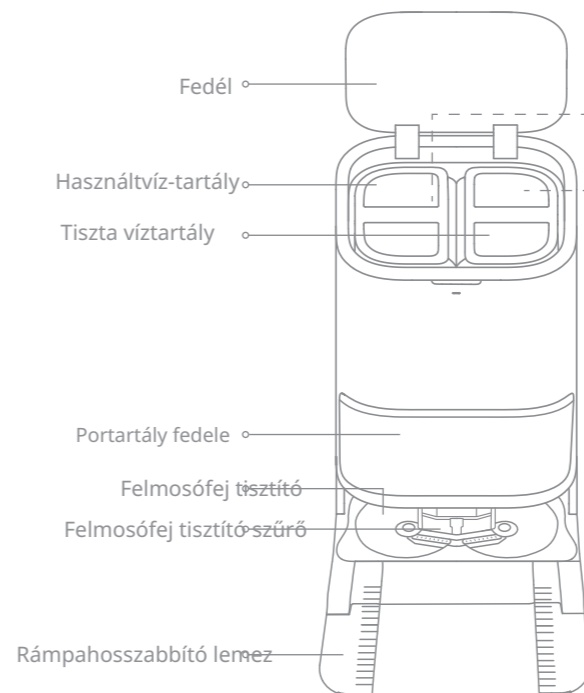


Felmosóegység

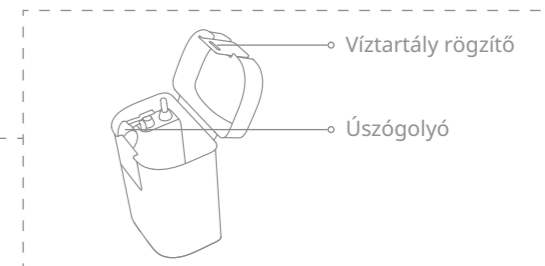


Termékáttekintés

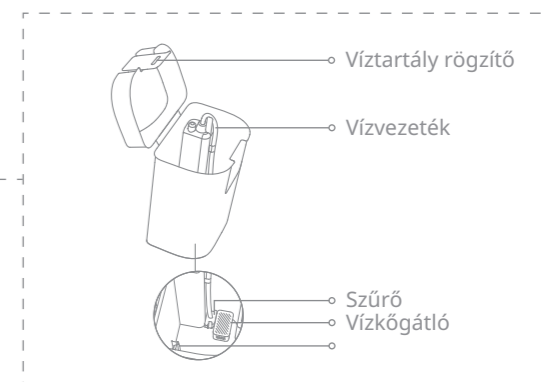
Bázisállomás



Használtvíz-tartály

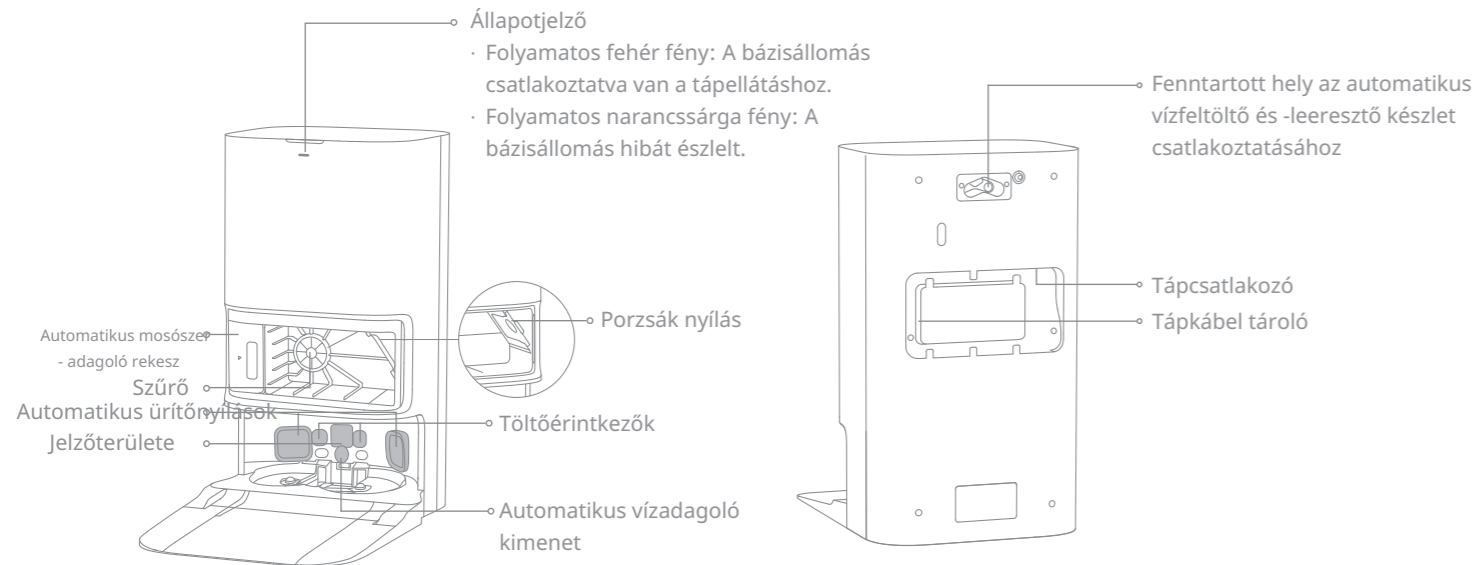


Tiszta víztartály



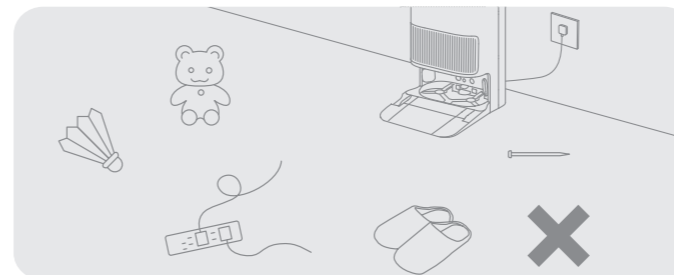
Termékáttekintés

Bázisállomás

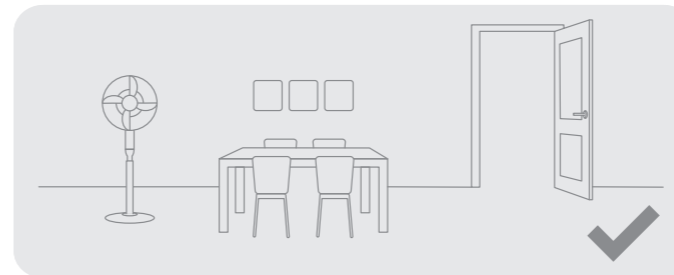


Megjegyzés: Az automatikus vízfeltöltő és -leeresztő készlet külön vásárolható meg (csak bizonyos régiókban érhető el).

Az otthon előkészítése a takarításhoz



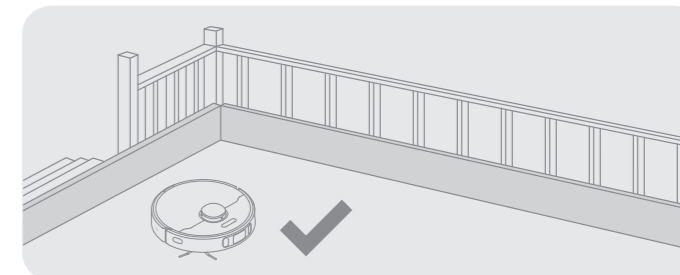
Takarítás előtt távolítsa el minden instabil, törékeny, értékes vagy veszélyes tárgyat. Gyűjtse össze a kábeleket, ruhákat, játékokat, kemény és éles tárgyakat a padlóról, hogy a robot ne akadjon beléjük, ne karcolja meg vagy borítsa fel azokat, elkerülve ezzel a károkat.



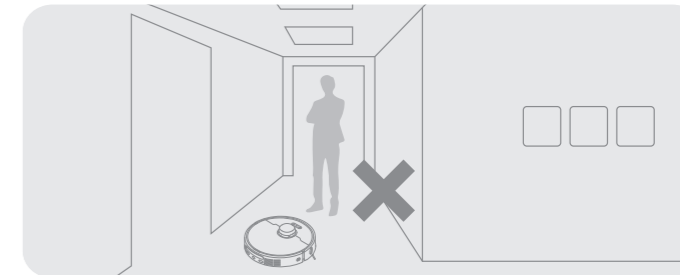
Nyissa ki a takarítandó szoba ajtaját, és rendezze el a bútorokat úgy, hogy minél több szabad terület maradjon.

Megjegyzés:

- Az első használat során kövesse a robotot takarítás közben, hogy időben eltávolíthassa az esetleges akadályokat.
- A LED segédfény gyenge fényviszonyok között kiegészítő megvilágítást biztosít.
- Ne porszívózzon fel kemény tárgyakat, például kőveket, acélgolyókat, játékkalkatrészeket vagy éles tárgyakat, mint például építési törmelék, törött üveget és szögeket, mert ezek megkarcolhatják a padlót.



A robot biztonságos működése érdekében helyezzen fizikai akadályt a lépcső szélére takarítás előtt.

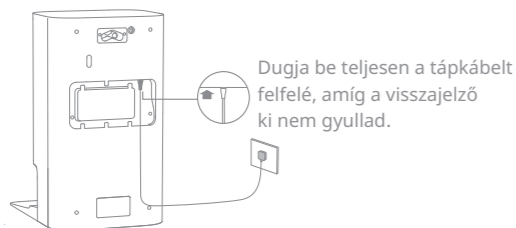
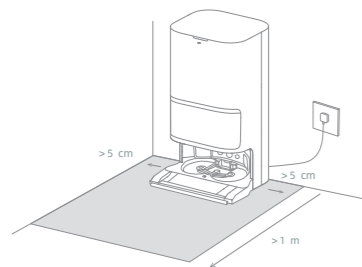


Annak érdekében, hogy a robot ne hagyjon ki területeket, ne álljon a robot elé, a küszöbbe, a folyosóra vagy szűk helyekre.

Használat előtt

1. A Bázisállomás elhelyezése és csatlakoztatása elektromos aljzathoz

Helyezze a bázisállomást egy minél nyitottabb helyre, ahol jó a Wi-Fi jel. Hagyjon elegendő helyet az ábrán látható módon, és távolítsa el minden tárgyat az árnyékolt területről. Dugja be a tápkábelt a bázisállomásba, majd csatlakoztassa a fali aljzatba.

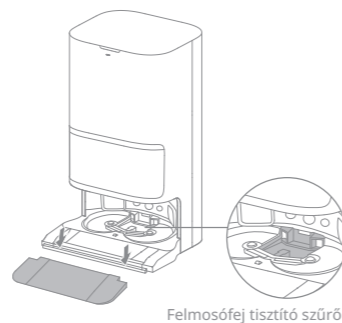


Dugja be teljesen a tápkábelt felfelé, amíg a visszajelző ki nem gyullad.

Megjegyzés:

- Ellenőrizze, hogy semmilyen tárgy ne akadályozza a jelátviteli területet.
- A fa- vagy szőnyegpadlózat vízkárosodásának elkerülése érdekében javasolt a bázisállomást csempézett vagy márvány padlóra helyezni.

2. A rámpa toldólemezeinek felszerelése

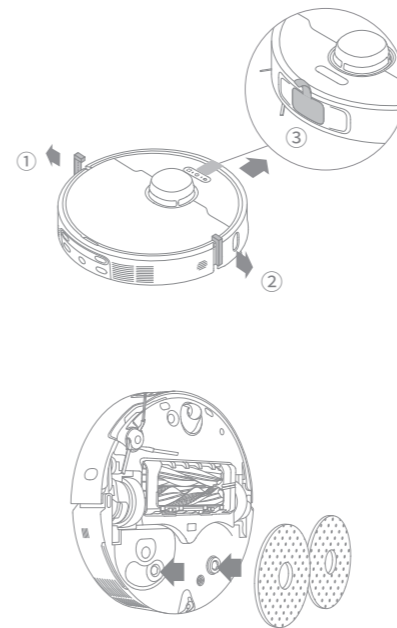


Felmosófej tisztító szűrő

Megjegyzés: Győződjön meg arról, hogy a felmosófej tisztító szűrő a helyére van illesztve.

Használat előtt

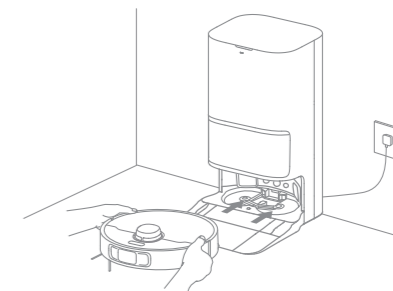
3. Távolítsa el a robot védőelemeit, és szerelje fel a felmosó egységet.



4. Csatlakoztassa a robotot a Bázisállomáshoz.

A bekapcsoláshoz nyomja meg és tartsa lenyomva a gombot a roboton 3 másodpercig. Helyezze a robotot a Bázisállomásra úgy, hogy a felmosó egység a felmosófej tisztító felé nézzen. Hangjelzést fog hallani, amikor a robot sikeresen csatlakozik a Bázisállomáshoz.

Miután a robot teljesen feltöltődött, a roboton és a Bázisállomáson lévő állapotjelzők 10 percig világítanak, majd elhalványulnak.



Megjegyzés: ajánlott a robotot az első használat előtt teljesen feltölteni. Ha a robot lemerült akkumulátor miatt nem kapcsol be, a töltéshez manuálisan csatlakoztassa a robotot a dokkolóállomáshoz.

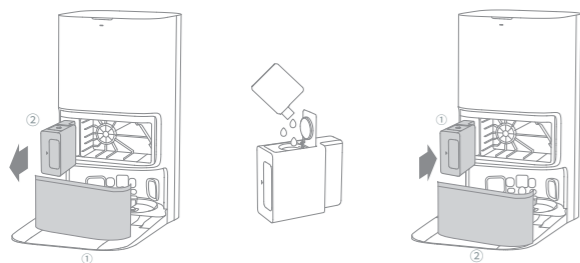
Használat előtt

5. Tisztítószer hozzáadása

(1) Távolítsa el a portartály fedelét, és húzza ki az automatikus tisztítószer-adagoló rekeszt.

(2) Nyissa fel a rekesz tetejét, és töltse bele a tisztítószer.

(3) Zárja vissza a rekesz fedelét, helyezze vissza a Bázisállomásba, majd szerelje vissza a portartály fedelét. A tisztítószer automatikusan adagolásra kerül működés közben.

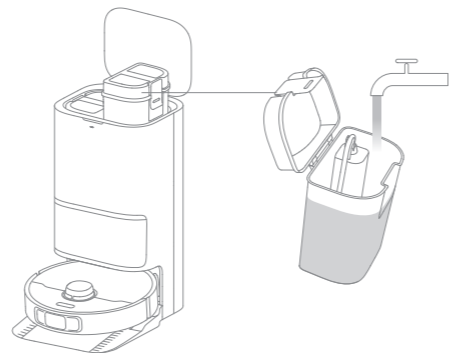


Megjegyzés:

- Az automatikus tisztítószer-adagoló rekesz tisztítószerrel tölthető fel használatra. A meghibásodások elkerülése érdekében a hivatalosan jóváhagyott tisztítószeren kívül ne töltsön bele más folyadékot.
- Tolja be az automatikus tisztítószer-adagoló rekeszt, amíg a helyére nem kattann.

6. Töltse fel a tiszta víztartályt

Vegye ki a tiszta víztartályt a bázisállomásból, és töltse fel tiszta vízzel. Ezután helyezze vissza a bázisállomásba.

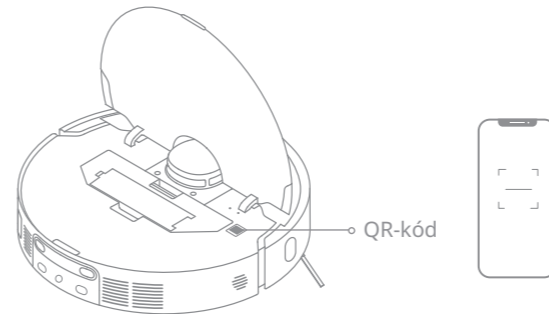


Megjegyzés: Ne töltsön forró vizet a víztartályba, mert az deformálódhat.

Csatlakozás a Dreamehome alkalmazáshoz

1. Töltse le a Dreamehome alkalmazást!

Olvassa be a roboton található QR-kódot, vagy keressen a "Dreamehome" kifejezésre az alkalmazásboltban az alkalmazás letöltéséhez és telepítéséhez.



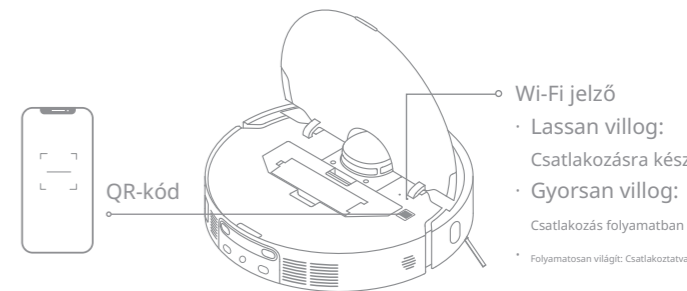
Megjegyzés:

- Csak a 2,4 GHz-es Wi-Fi hálózatot támogatja.
- Az alkalmazás szoftverének fejlesztései miatt a tényleges működés eltérhet a jelen kézikönyvben leírtaktól. Kérjük, kövesse az aktuális alkalmazásverzióban található utasításokat.

2. Eszköz hozzáadása

Nyissa meg a Dreamehome alkalmazást, koppintson a "QR-kód beolvasása a csatlakozáshoz" lehetőségre, majd olvassa be újra a roboton található QR-kódot az eszköz hozzáadásához. A Wi-Fi kapcsolat befejezéséhez kövesse a képernyőn megjelenő utasításokat.

Megjegyzés: A Wi-Fi visszaállításához ismételje meg a 2. lépést, majd kövesse a képernyőn megjelenő utasításokat a Wi-Fi kapcsolat befejezéséhez.



Wi-Fi jelző

- Lassan villog: Csatlakozásra kész
- Gyorsan villog: Csatlakozás folyamatban
- Folyamatosan villog: Csatlakoztatva

Használati útmutató

Be/Ki

A robot bekapcsolásához nyomja meg és tartsa lenyomva a gombot 3 másodpercig. A tápellátás jelzőfénye folyamatosan világít. Alternatív megoldásként helyezze a robotot a Bázisállomásra úgy, hogy a robot töltőérintkezői illeszkedjenek a Bázisállomás töltőérintkezőihez. Ekkor a robot automatikusan bekapcsol és megkezdja a töltést. A robot kikapcsolásához vegye le a robotot a Bázisállomásról, majd nyomja meg és tartsa lenyomva a gombot 3 másodpercig.

Gyors feltérkép

A hálózat első beállítása után kövesse az alkalmazás utasításait a térkép gyors létrehozásához. A robot takarítás nélkül kezdi meg a feltérképezést. Amikor a robot visszatér a Bázisállomásra, a feltérképezés befejeződik, és a térkép automatikusan mentésre kerül.

Szünet/Alvó mód

Működés közben bármelyik gomb megnyomásával a robot szüneteltethető. Ha a robot 10 percnél hosszabb ideig szünetel, automatikusan alvó módba kapcsol. A roboton lévő összes jelzőfény kialszik. A robot bármelyik gombjának megnyomásával, vagy az alkalmazás használatával ébresztheti fel a robotot.

Megjegyzés: Ha a robotot szüneteltetik, és a bázisállomásra helyezik, az aktuális tisztítási ciklus megszakad.

Automatikus takarítás felfüggesztése

Ha az akkumulátor töltöttsége túl alacsony, a robot automatikusan visszatér a Bázisállomásra, hogy feltöltse magát. A megfelelő töltöttségi szintre való feltöltés után folytatja a befejezetlen tisztítási feladatokat.

Megjegyzés: A funkció használatához engedélyezze az alkalmazásban.

Ne Zavarj (DND) mód

Ha a robot Ne Zavarj (DND) módban van, nem fog automatikusan takarítást folytatni. A DND mód gyárilag alapértelmezetten ki van kapcsolva. A DND módot az alkalmazásban engedélyezheti, illetve módosíthatja a DND időtartamát. A DND időtartama alapértelmezetten 22:00 és 8:00 között van.

Megjegyzés:

- A beütemezett takarítási feladatok a ne zavarjanak (DND) időszak alatt is a megszokott módon kerülnek végrehajtásra.
- A robot a ne zavarjanak (DND) időszak végét követően ott folytatja a takarítást, ahol abbahagyta.

Pontszerű takarítás

Készenléti állapotban a gomb rövid megnyomásával aktiválható a helyi tisztítás mód. Ebben a módban a robot egy 1,5 x 1,5 méteres négyzet alakú területet tisztít meg maga körül, majd a helyi tisztítás befejeztével visszatér a kiindulópontjára.

Robot újraindítása

Ha a robot nem reagál, vagy nem kapcsolható ki, tartsa lenyomva a gombot 10 másodpercig a kényszerített kikapcsoláshoz. Ezt követően tartsa lenyomva a gombot 3 másodpercig a robot bekapcsolásához.

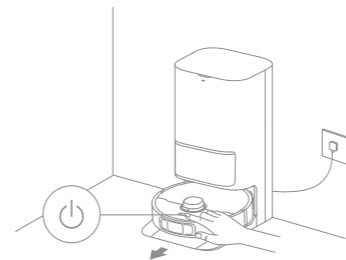
Használati útmutató

Porszívózás és felmosás

Megjegyzés: A felmosó egység első használatakor a robot alapértelmezés szerint a "Porszívózás és Felmosás" módot használja.

1. A tisztítás indítása

Nyomja meg a roboton található gombot, vagy az alkalmazás segítségével indítsa el a robotot a Bázisállomásról. Ezt követően a robot megtervezi az optimális tisztítási útvonalat, és a létrehozott térkép alapján elvégzi a tisztítást.

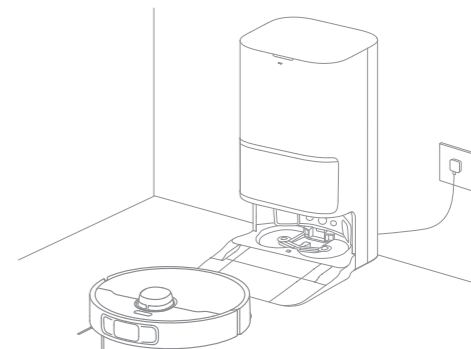


Megjegyzés:

- Annak érdekében, hogy a robot a tisztítás befejezése után könnyen visszatérjen a Bázisállomásra, javasoljuk, hogy a tisztítást a Bázisállomásról indítsa.
- A felmosás megkezdése előtt a felmosópárnák tisztítása automatikusan elindul, kérjük, várjon türelemmel.
- Működés közben ne mozgassa a Bázisállomást, a tiszta víztartályt, a használtvíz tartályt vagy a felmosófej tisztító szűrőt.
- A forróvízes tisztítás engedélyezhető az alkalmazásban a felmosópárnák tisztításához, ez minden üzemmódra érvényes. A forrázás elkerülése érdekében ne érintse meg a víz kifolyónyílását, amikor a funkció be van kapcsolva.

2. Automatikus felmosópárna mosás

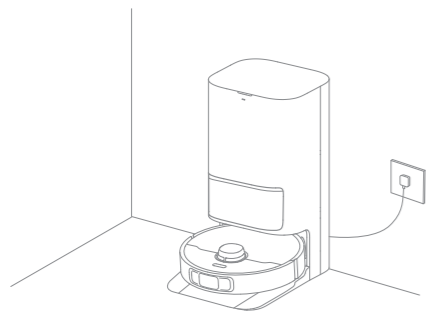
Tisztítás közben a robot automatikusan visszatér a Bázisállomásra, hogy kimossa a felmosópárnákat az alkalmazásban beállított felmosópárna tisztítási gyakoriságnak megfelelően. A Bázisállomás automatikusan feltölti a robot víztartályát, majd a robot folytatja a takarítást.



Használati útmutató

3. Automatikusan üríti a portartályt, valamint mossa és szárítja a felmosópárnákat.

Miután a robot befejezett egy tisztítási ciklust, és visszatér a Bázisállomásra töltődni, a Bázisállomás automatikusan kiüríti a portartályt, majd kimossa és megszáritja a felmosópárnákat.



Megjegyzés:

- Ha az automatikus ürítés funkció ki van kapcsolva az alkalmazásban, a Bázisállomás nem üríti automatikusan a portartályt.
- A Bázisállomás a portartályt az alkalmazásban megadott beállítások szerint üríti.

4. A használtvíz-tartály tisztítása

A robot feladatának befejezése után tisztítsa meg a használtvíz-tartályt a kellemetlen szagok elkerülése érdekében.

Felmosás porszívózás u

Az alkalmazásban engedélyezze a porszívózás utáni felmosás funkciót, és a robot automatikusan eltávolítja a felmosó egységet a Bázisállomásra, hogy felporszívózza a padlót. A porszívózás befejezése után a robot visszatér a Bázisállomásra, hogy felszerelje a felmosó egységet, a Bázisállomás pedig automatikusan kiüríti a portartályt. Ezt követően a robot megkezdi a felmosást, miután a főkefék és az oldalkefe felemelkedtek.

Csak porszívóz

Az alkalmazásban engedélyezze a porszívózás funkciót, és a robot automatikusan eltávolítja a felmosó egységet a Bázisállomásra, majd megkezdi a porszívózást.

Csak felmo

Az alkalmazásban engedélyezze a felmosás funkciót, és a robot automatikusan ellenőrzi, hogy a felmosó egység fel van-e szerelve a Bázisállomásra. Ha nincs, a robot felszereli a felmosó egységet, majd megkezdi a felmosást, miután a főkefék és az oldalkefe felemelkedtek.

Rendszeres karbantartás

Alkatr

A robot optimális állapotának megőrzése érdekében javasoljuk, hogy a rendszeres karbantartáshoz tekintse meg az alkalmazásban a tartozékok használatára vonatkozó információkat, vagy a következő táblázatot.

Alkatrész	Karbantartási gyakoriság	Csereperiódus
Használtvíz tartály	Minden használat után	/
Tiszta víztartály	Kéthetente egyszer	6-12 havonta
Főkefék		3-6 havonta
A portartály szűrője		/
Oldalkefe		/
Felmosópárna-tartók	/	/
Felmosófej tisztító szűrő	1-2 havonta	/
A Bázisállomás jelzőterülete	Havonta egyszer	/
Töltőérintkezők Au-		
tomatikus ürítőnyí-		
lások Minden irányba		
forgó kerék Élszenzor		
Görgő Lézeres tá-		
volságmérő (LDS) 3D-s		
kétsoros lézerszen-		
zorok Szőnyegérzé-		
kelő Leesésgátló		
szensorok		

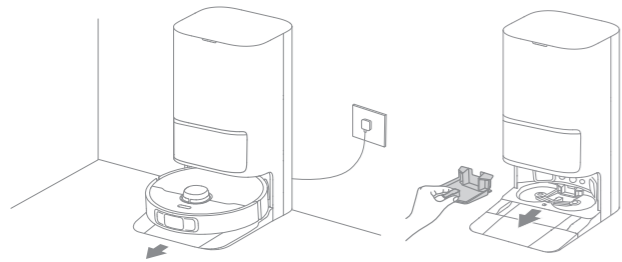
Alkatrész	Karbantartási gyakoriság	Csereperiódus
Ütközőablak	Havonta egyszer	/
Ütköző		
A robot automatikus vízfeltöltő nyílása		
A robot alja		
Portartály	Szükség szerint tisztítsa	/
Fő kerekek		
Hézagoló lábak		
Porzsák	/	2-4 havonta
Felmosópárnák	/	1-3 havonta
Vízkögátló	/	18-36 havonta

Megjegyzés: a karbantartás és a csere gyakorisága a használat intenzitásától függ. Rendellenes működés esetén javasolt a mielőbbi karbantartás vagy csere.

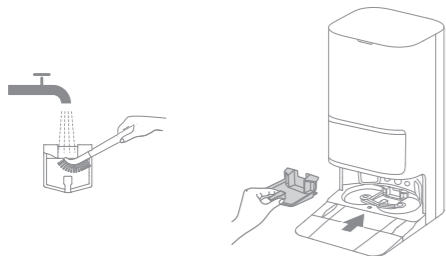
Rendszeres karbantartás

Felmosófej tisztító

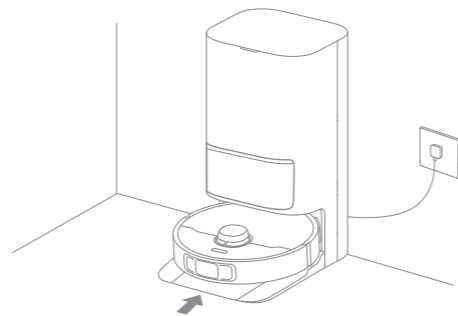
1. Vegye ki a robotot, és a felmosópárnák tisztítása után távolítsa el a felmosófej tisztító szűrőt.



2. Öblítse le a felmosófej tisztító szűrőt tiszta vízzel, törölje szárazra, majd helyezze vissza a felmosófej tisztítóba.



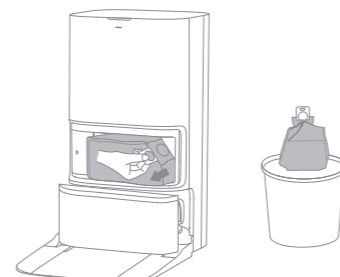
3. Az alkalmazás segítségével, vagy a gomb megnyomásával küldje vissza a robotot a Bázisállomásra, vagy helyezze vissza kézzel.



Rendszeres karbantartás

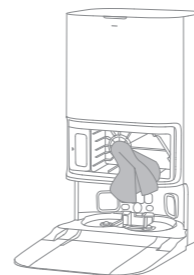
Porzsák

1. Távolítsa el a portartály fedelét, és dobja ki a használt porzsákat.

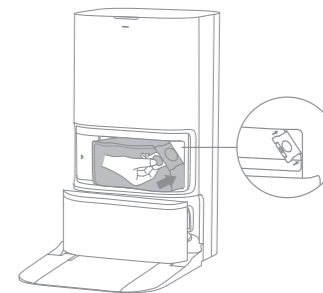


Megjegyzés: A fogantyú felfelé húzásával lezárja a porzsákat, így megakadályozva a por és szennyeződések kiszóródását.

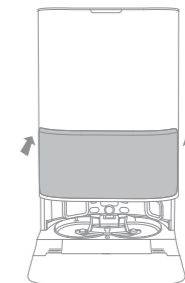
2. Száraz ruhával távolítsa el a port és a szennyeződések a szűrőről.



3. Helyezzen be egy új porzsákat.



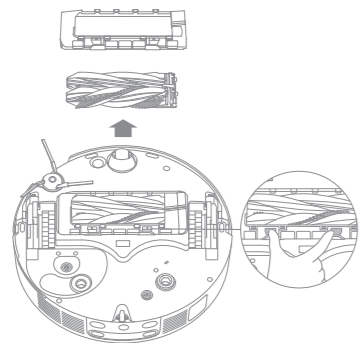
4. Szerelje vissza a portartály fedelét.



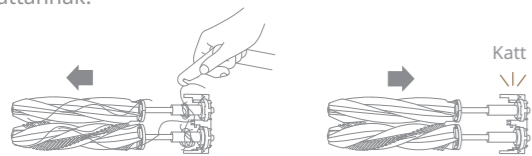
Rendszeres karbantartás

Főkefék

1. A kefevédő eltávolításához nyomja befelé a kefevédő kapcsait, majd emelje ki a keféket a robotból.

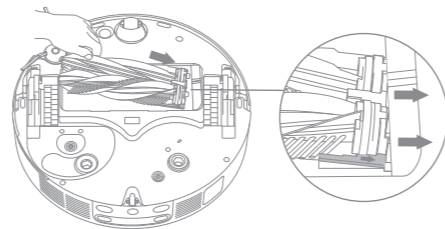


2. Húzza ki a keféket az ábrán látható módon. A mellékelt tisztítóeszközzel távolítsa el a kefékbe gabalyodott szórt. A tisztítás után nyomja a keféket határozottan a fő kefe tartójába, amíg be nem kattannak.

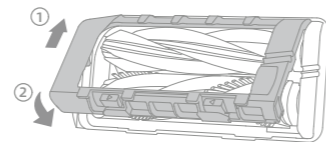


Megjegyzés: A főkefék kihúzásakor legyen óvatos, hogy elkerülje a sérüléseket.

3. A képernyőn nyomtatott nyilakkal felfelé fordítva, ferdén illessze a fő kefe tartóját a nyílásokba.



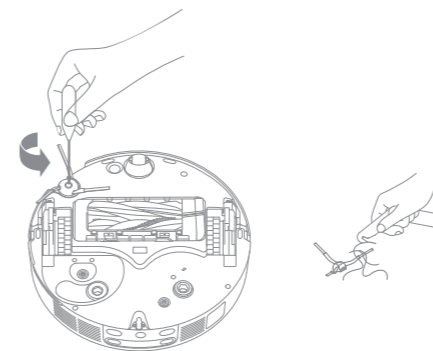
4. Illessze a kefevédő elejét a nyílásba, ferdén nyomja befelé, majd rögzítse a helyére.



Rendszeres karbantartás

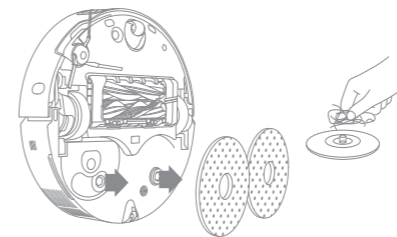
Oldalkefe

Csavarhúzóval csavarja ki az oldalkefét, távolítsa el a rátapadt szórt, majd csavarja vissza.

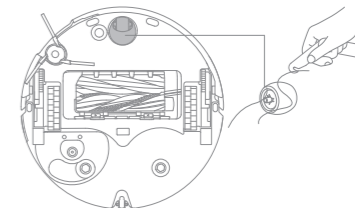


Felmosópárna-tar

Vegye ki és tisztítsa meg a felmosópárna-tartókat.



Minden irányban forgó



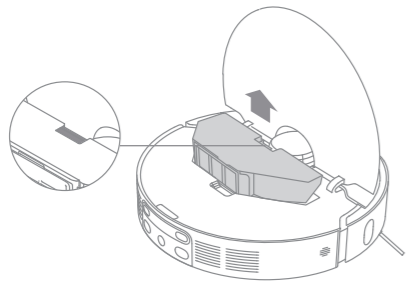
Megjegyzés:

- Egy kis csavarhúzóhoz hasonló eszközzel válassza szét a gömbkerekek tengelyét és a gumit. Ne alkalmazzon túlzott erőt.
- Mossa le a gömbkereket folyó víz alatt, és alapos száradás után helyezze vissza.

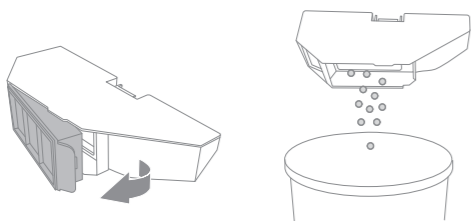
Rendszeres karbantartás

Portartály és szűrő

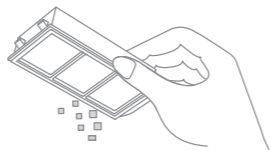
1. Nyissa fel a robot fedelét, és a portartály eltávolításához nyomja meg a portartály kioldó gombját.



2. Vegye ki a portartály szűrőjét, majd ürítse ki a portartályt.

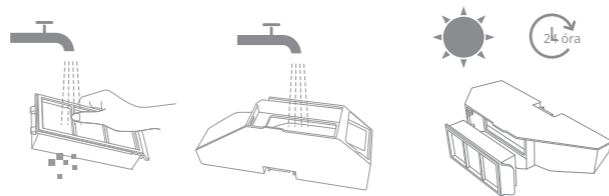


3. A szennyeződés eltávolításához óvatosan ütögesse meg a szűrőkosarat.



Megjegyzés: A sérülés elkerülése érdekében ne próbálja meg kefével, ujjal vagy éles tárgyakkal tisztítani a szűrőt.

4. A visszahelyezés előtt öblítse ki vízzel a portartályt és a szűrőt, majd szárítsa meg teljesen.



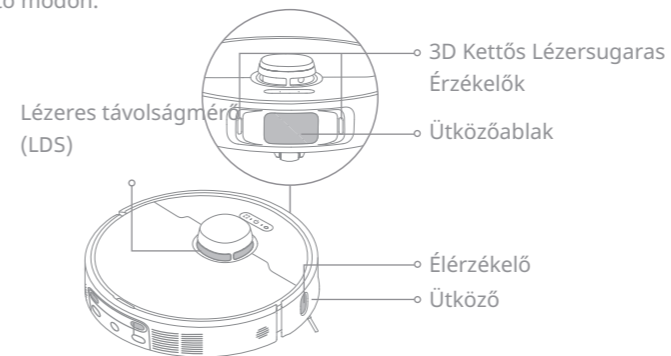
Megjegyzés:

- A portartályt és a szűrőt csak tiszta vízzel öblítse ki. Ne használjon semmilyen tisztítószeret.
- A portartályt és a szűrőt csak teljesen száraz állapotban használja.

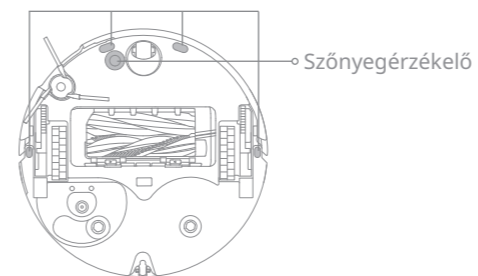
Rendszeres karbantartás

Robot érzékelők

Törölje le a robot érzékelőit puha, száraz ruhával az alábbi ábrán látható módon:



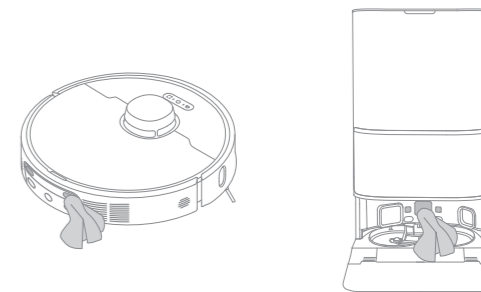
Szakadékerzékelők



Megjegyzés: A nedves ruha károsíthatja a robot és a bázisállomás érzékeny alkatrészeit. A tisztításhoz használjon száraz ruhát.

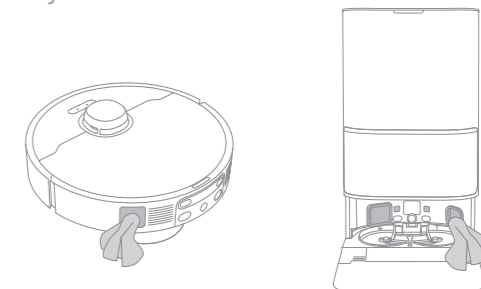
Töltőérintkezők és jelzőterület

Puha, száraz ruhával tisztítsa meg a töltőérintkezőket és a jelzőterületet.



Automatikus ürítő

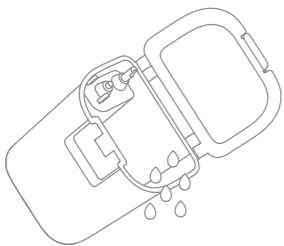
Puha, száraz ruhával tisztítsa meg a robot és a bázisállomás automatikus ürítőnyílásait.



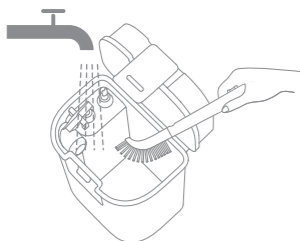
Rendszeres karbantartás

Használtvíz-tartály

1. Vegye ki a használtvíz tartályt, nyissa ki a fedelét, és öntse ki a használt vizet.



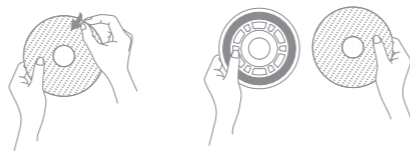
2. Öblítse ki a használtvíz tartályt tiszta vízzel, és a mellékelt tisztító-eszközzel tisztítsa meg a használtvíz tartályt belső falát.



Megjegyzés: a használtvíz tartályban lévő úszógolyó mozgó alkatrész. Tisztítás közben ne fejtse ki rá túl nagy erőt, hogy elkerülje a sérülését.

Felmosópá

A csere érdekében távolítsa el a felmosópárnákat a felmosópárna-tartókról.



Akkumu

A robot nagy teljesítményű lítium-ion akkumulátorral van felszerelve. Akkumulátora optimális teljesítményének megőrzése érdekében gondoskodjon a rendszeres töltésről. Ha a robotot hosszabb ideig nem használja, kapcsolja ki, és tárolja megfelelően. A túlzott lemerülésből eredő károk elkerülése érdekében legalább háromhavonta töltsen fel.

Hibaelhárítás

Probléma	Megoldás
A robot nem kapcsol be.	Az akkumulátor lemerült. Töltsen fel a robotot a bázisállomáson, és próbálja meg újra. Az akkumulátor hőmérséklete túl alacsony vagy túl magas. Javasolt a készüléket 0 °C (32 °F) és 40 °C (104 °F) közötti hőmérsékleten használni.
A robot nem töltődik.	A bázisállomás nincs áram alatt. Ellenőrizze, hogy a tápkábel mindkét vége megfelelően csatlakozik-e. A Bázisállomás és a robot töltőérintkezői között gyenge az érintkezés. Kérjük, tisztítsa meg a töltőérintkezőket. Ellenőrizze, hogy nincs-e idegen tárgy a robot csatlakozóinál, és ha talál, távolítsa el.
A robot nem tud csatlakozni a Wi-Fi hálózathoz.	A Wi-Fi hálózat jelszava helytelen. Ellenőrizze, hogy a Wi-Fi hálózathoz való csatlakozáshoz helyes jelszót adott-e meg. A robot nem támogatja az 5 GHz-es Wi-Fi kapcsolatot. Győződjön meg róla, hogy a robot 2,4 GHz-es Wi-Fi hálózathoz csatlakozik. A Wi-Fi jel gyenge. Biztosítsa, hogy a robot jó Wi-Fi lefedettségű területen legyen. Lehetséges, hogy a robot még nem áll készen a konfigurálásra. Zárja be, majd nyissa meg újra az alkalmazást, és próbálja meg újra a beállításokat az utasításoknak megfelelően.
A robot nem találja meg a bázisállomást, és nem tér vissza oda.	A Bázisállomás nincs áram alatt, vagy elmozdították, miközben a robot nem volt rajta. Kérjük, csatlakoztassa a Bázisállomást a hálózathoz, vagy helyezze a robotot a Bázisállomásra a töltéshez. Túl sok akadály van a Bázisállomás körül. Helyezze a Bázisállomást nyitottabb területre. A robot áthelyezése újrapozícionálást eredményezhet, és ha ez sikertelen, a robot újra fogja térképezni a területet. Ha a robot túl messze van a Bázisállomástól, előfordulhat, hogy nem tud magától visszatérni; ebben az esetben kézzel kell a Bázisállomásra helyezni. Törölje le a Bázisállomáson található jelzőfelületet a por és egyéb szennyeződések eltávolításához.

Hibaelhárítás

Probléma	Megoldás
A robot a Bázisállomás előtt elakad, és nem tud visszatérni.	Ellenőrizze, hogy a bázisállomás mindkét oldalán és előtte elegendő hely van-e, hogy a robot ne akadjon el. A töltőállomáshoz vezető útvonal akadályozott, például az ajtó zárva van. A robot megcsúszhat, ha a bázisállomás előtti padló túl nedves. Ebben az esetben törölje fel a felesleges vizet, mielőtt újra próbálkozik. Javasoljuk, hogy helyezze át a bázisállomást egy másik helyre, és próbálja meg újra. Győződjön meg arról, hogy a rámpa toldólemeze megfelelően van felszerelve.
A robot nem kapcsol ki.	A robot töltés közben nem kapcsolható ki. Javasoljuk, hogy vegye le a robotot a bázisállomásról, majd a kikapcsoláshoz nyomja meg és tartsa lenyomva a gombot 3 másodpercig. Ha a robot az 1. lépés végrehajtásával nem kapcsolható ki, tartsa lenyomva a gombot 10 másodpercig a robot kényszerített kikapcsolásához. Ha a probléma továbbra is fennáll, kérjük, forduljon az ügyfélszolgálathoz.
A töltés lassan halad.	Alacsony töltöttségi szint esetén a robot teljes feltöltése körülbelül 4,5 órát vesz igénybe. Ha a robotot a megadott hőmérsékleti tartományon kívül használja, a töltési sebesség automatikusan lelassul az akkumulátor élettartamának növelése érdekében. A roboton és a Bázisállomáson lévő töltőérintkezők szennyezettek lehetnek, kérjük, törölje le őket egy száraz ruhával.
A robot működése közben a zajszint megnő.	Ellenőrizze, hogy a portartály szűrője eltömődött-e. Ha igen, tisztítsa meg vagy cserélje ki a portartály szűrőt. Valamilyen kemény tárgy beakadhatott a főkefébe vagy a portartályba. Ellenőrizze, és távolítsa el a tárgyat. A főkefék vagy az oldalkefe összegabalyodhatott. Ellenőrizze, és távolítsa el az idegen anyagokat. Váltson a szívóerőt Normál vagy Csendes üzemmódra.
A robot nem a beállított útvonalon halad.	A robot használata előtt rendezze el a tárgyakat, például a tápkábeleket és a papucsockat. Ha a robot nedves, csúszós felületen dolgozik, a fő kerék megcsúszhat. Javasoljuk, hogy a robot használata előtt szárítsa fel a nedves területeket. Törölje le a robot ütközőjének ablakát és a 3D-s, kétsoros lézerszenzorokat tiszta, puha ruhával, hogy azok tiszták és akadálymentesek maradjanak.

Hibaelhárítás

Probléma	Megoldás
A robot kihagyja a takarítandó helyiségeket.	Ellenőrizze, hogy a takarítandó szobák ajtaja nyitva van-e. Előfordulhat, hogy a takarítandó szoba előtti terület nedves és csúszós, ami miatt a robot megcsúszhat és rendellenesen működhet. Kérjük, a robot használata előtt szárítsa fel a padlót.
A robot töltés után nem folytatja a takarítást.	Ellenőrizze, hogy a robot nincs-e „Ne zavarjanak” (DND) üzemmódban, mert ez megakadályozza a takarítás folytatását. A robot nem folytatja a takarítást, ha manuálisan helyezi a robotot a bázisállomásra, vagy az alkalmazáson keresztül, vagy a gombbal küldi töltésre.
A Bázisállomás nem őríti automatikusan a portartályt.	Ellenőrizze, hogy a porzsák megtelt-e a portartályban. Ha a porzsák nem telt meg, ellenőrizze, hogy nincs-e akadály a robot, a Bázisállomás vagy a portartály automatikus ürítőnyílásainál. Ha igen, azonnal tisztítsa meg az elzáródott területet.
A felmosófej tisztítóban a vízszint nem megfelelő.	Ellenőrizze, hogy a használtvíz tartály tömítése nem laza-e, vagy helyesen van-e felszerelve. Ha szükséges, kézzel igazítsa meg. Ha a probléma továbbra is fennáll, kérjük, vegye fel a kapcsolatot az ügyfélszolgálattal. Finoman nyomja le a használtvíz tartályt, hogy biztosan a helyére kerüljön. Vegye ki a felmosófej tisztító szűrőt, és ellenőrizze, hogy a szennyvízfolyó nem tömődött-e el, és tisztítsa meg. Ellenőrizze a tisztítófolyadékot. Kizárólag a gyártó által jóváhagyott tisztítófolyadékot használjon.
A felmosópárna tartó nem megfelelően áll.	Távolítsa el a felmosópárna tartót, és ellenőrizze, hogy nincs-e benne idegen tárgy. Próbálja meg újraindítani a robotot. Ha a probléma továbbra is fennáll, kérjük, vegye fel a kapcsolatot az ügyfélszolgálattal.
Víz van a tiszta víztartály alatt vagy a tömítés körül.	A tiszta víztartály eltávolításakor a csőben maradhat némi víz a tartály alatt vagy a tömítés körül. Ez teljesen normális jelenség. Kérjük, törölje száraz ruhával.

További segítségért keresse fel a <https://global.dreametech.com> weboldalt.

Műszaki jellemzők

Robot

Model	RLL94CE
Töltési idő	Kb. 4,5 óra
Névleges feszültség	14,4 V \approx
Névleges teljesítmény	75 W
Működési frekvencia	2400–2483,5 MHz
Maximális kimenő teljesítmény	< 20 dBm

Normál használat során a berendezés antennája és a felhasználó teste között legalább 20 cm távolságot kell tartani.

Bázisállomás

Model	RCLE0101-2
Névleges bemeneti teljesítmény	220-240 V ~ 50-60 Hz
Névleges kimeneti teljesítmény	20 V \approx 2 A
Névleges teljesítmény (portartály üritésekor)	700 W
Névleges teljesítmény (forró vízzel történő tisztításkor)	1160 W
Névleges teljesítmény (töltés és szárítás közben)	87 W

Megjegyzés:

- A névleges teljesítmény (forróvízes tisztítás közben) a reprezentatív időszakban mért teljesítményérték alapján kerül meghatározásra (vízhőmérséklet: 25 °C).
- A névleges teljesítmény (töltés és szárítás közben) a teljes terhelés időszakában mért teljesítményérték alapján kerül meghatározásra.

Akkumulátor ártalmatlanítása és eltávolítása

A beépített lítium-ion akkumulátor környezetre ártalmas anyagokat tartalmaz. Az akkumulátor ártalmatlanítása előtt gondoskodjon arról, hogy képzett szakember távolítsa el, és a megfelelő újrahasznosító üzemben helyezték el.

- Az akkumulátort a készülék hulladékba helyezése előtt el kell távolítani.
- Az akkumulátor eltávolításakor a készüléket le kell választani a hálózati tápellátásról.
- Az akkumulátort biztonságosan kell ártalmatlanítani.

FIGYELEM:

Az akkumulátor eltávolítása előtt válassza le a tápellátást, és mérítse le az akkumulátort a lehető legnagyobb mértékben.

A használaton kívüli akkumulátorokat a megfelelő újrahasznosító üzemben kell ártalmatlanítani.

Ne tegye ki magas hőmérsékletnek a robbanásveszély elkerülése érdekében!

Szakszerűtlen használat esetén folyadék szívároghat az akkumulátorból. Ha ez megtörténik, öblítse le bő vízzel, és forduljon orvoshoz!

Eltávolítási útmutató:

1. Fordítsa meg a robotot, megfelelő szerszámmal távolítsa el a csavarokat a hátulján, majd vegye le a fedelet.
2. Húzza ki az akkumulátor és a NYÁK-lap közötti csatlakozókat az akkumulátor eltávolításához.

EGYSZERŰSÍTETT EU-MEGFELELŐSÉGI NYILATKOZAT

A Dreame Trading (Tianjin) co., Ltd. ezennel kijelenti, hogy a Dreame L50 Ultra Cleaning Robot típusú rádiós készülék [rádióberendezés típusjelölése] az EU. Az EU-megfelelőségi nyilatkozat teljes szövege a következő webcímen érhető el: <https://files.innpro.pl/dreame>

A gyártó címe: Room 2112-1-1, South District, Finance and Trade Center, No.6975 Yazhou Road, Dongjiang Bonded Port Area, Tianjin Pilot Free Trade Zone, Tianjin, Kína.

Rádiófrekvencia:2400MHz-2483.5MHz

Maximális rádiófrekvenciás teljesítmény: < 20dBm

INNPRO Robert Błęadowski sp. z o.o.

Rudzka utca 65c

44-200 Rybnik, Lengyelország

tel. +48 533 234 303

hurt@innpro.pl

www.innpro.pl

Képviselet az eu-ban:

DREAME TECHNOLOGY SP. Z O.O.

Koszykowa 61 00-667 Varsó

dreamesupport@dreame.tec

Figyelmeztetések és biztonsági információk

A készülék működésével kapcsolatos minden információ megtalálható a kezelési útmutatóban. Használat előtt olvassa el annak tartalmát, és kövesse az abban foglalt utasításokat.

Használat előtt olvassa el a következő információkat is:

A használatra vonatkozó figyelmeztetések

1. Gyermekbiztonság:

- A porszívókat nem gyermekek általi használatra szánják. Tartsa a készülékeket gyermekek számára elérhetetlen helyen, hogy elkerülje a véletlen elindulást vagy a mozgó alkatrészekkel való érintkezést.

- A takarítórobotok automatikus üzemmódban is elindíthatók - az ütközésvészély elkerülése érdekében ügyeljen arra, hogy ne legyenek gyermekek vagy háziállatok közelében.

2. Elektromos biztonság:

- Győződjön meg róla, hogy a tápkábel nem sérült vagy összegabalyodott, mielőtt bedugja.

- Ne használjon zsinórral működő porszívókat nedves felületeken, kivéve, ha azokat kifejezetten erre tervezték (pl. vizes porszívók).

- A vezeték nélküli porszívókhoz csak eredeti töltőket és akkumulátorokat használjon.

3. Sérülés- és kárveszély:

- Ne tegye kezét, ruháját vagy más tárgyakat a készülék szívónyílásaiba vagy mozgó részeibe.

- Kerülje az éles tárgyak (pl. üveg, szögek) behúzását, amelyek károsíthatják a készülék mechanizmusát.

4. Védelem a túlmelegedés ellen:

- A megfelelő légáramlás biztosítása érdekében rendszeresen ürítse ki a portartályokat, vagy cserélje ki a zsákokat a hagyományos porszívókban.

- Győződjön meg arról, hogy a szűrők (HEPA, szén stb.) tiszták és megfelelően vannak felszerelve a motor túlterhelésének megelőzése érdekében.

5. Biztonság a takarítórobotok használatakor:

- A takarítórobot elindítása előtt távolítsa el a padlóról minden olyan akadályt, mint például kábelek, kis játékok vagy egyéb tárgyak, amelyek zavarhatják a robot működését.

- Ne mozgassa a takarítórobotot működés közben, hogy ne zavarja a beprogramozott ciklust.

6. Pótalkatrészek és tartozékok:

- Csak a gyártó által ajánlott eredeti pótalkatrészeket, például keféket, szűrőket vagy akkumulátorokat használjon. A nem megfelelő alkatrészek csökkenthetik a gép teljesítményét vagy károsíthatják azt.

- Rendszeresen ellenőrizze a kefék, a kerekek és a szívócsövek állapotát - a sérült alkatrészek csökkenthetik a porszívó hatékonyságát.

A helyes használatra vonatkozó információk

1. A készülék használatra való előkészítése:

- Az első használat előtt olvassa el a használati útmutatót. Győződjön meg arról, hogy a készülék minden alkatrésze megfelelően fel van szerelve és használatra készen áll.

- Ellenőrizze, hogy a tápkábel ki van-e tekerve, és az akkumulátor a vezeték nélküli modellekben fel van-e töltve.

2. Akészülék üzemeltetése:

- Használja a megfelelő fűvókákat és üzemmódokat a felület típusától függően (pl. szőnyeg, parketta, kárpit).

- A többfunkciós modelleknél, például a felmosófunkcióval ellátott porszívóknál csak az ajánlott tisztítószereket használja, hogy elkerülje a tartályok vagy a felületek károsodását.

3. Karbantartás és tisztítás:

- Rendszeresen tisztítsa a szűrőket, keféket és portartályokat a gyártó utasításainak megfelelően, hogy biztosítsa azok hosszú élettartamát és hatékonyságát.

- Ha a készülék szennyeződik, törölje le nedves ruhával. Soha ne merítse az elektromos alkatrészeket vízbe.

4. Tárolás:

- A porszívót száraz, nedvességtől és magas hőmérséklettől védett helyen tárolja. Védje a tápkábelt a sérüléstől, és akkumulátoros modellek esetén kerülje a készülék tárolását teljesen lemerült akkumulátorral.

További óvintézkedések

• Környezetvédelem:

- A használt szűrőket, porzsákokat és akkumulátorokat a helyi hulladékkezelési előírásoknak megfelelően ártalmatlanítsa.

- A használt porszívókat vigye el újrahasznosításra az elektromos gyűjtőhelyekre.

• Energiahatékonyság:

- Az energiafogyasztás csökkentése érdekében használja az energiatakarékos üzemmódokat, ha rendelkezésre állnak.

- Kapcsolja ki a porszívót, amikor nem használja, hogy elkerülje a felesleges terhelést.

Termék akkumulátor specifikációk

Tulajdonság	Érték
Akkumulátor kategória	Hordozható akkumulátor
Akkumulátor típus	Hordozható lítium-ion akkumulátorok (Li-Ion)
Kadmiumot/Ólmot tartalmaz (>0.002% Cd, >0.004% Pb)	Nem
Nettó tömeg (kg)	0.41
Kapacita (mAh)	6400

Környezetvédelem



Az európai uniós irányelvel összhangban címkézett elektronikai hulladékot nem szabad más települési hulladékkal együtt elhelyezni. A hulladékot elkülönítve kell gyűjteni és a kijelölt pontokon újrahasznosítani. A megfelelő ártalmatlanítással megelőzheti a környezetre és az emberi egészségre gyakorolt esetleges negatív következményeket. A használt berendezések gyűjtési rendszere megfelel a hulladékártalmatlanításra vonatkozó helyi környezetvédelmi előírásoknak. Erről a témáról részletes tájékoztatást az önkormányzatnál, a hulladékekezelő telepen vagy a termék vásárlása szerinti üzletben kaphat. A termék megfelel az Európai Unió (EU) úgynevezett új megközelítésű, biztonsági, egészségügyi és környezetvédelmi kérdésekre vonatkozó irányelveinek, amelyek meghatározzák a felderítendő és megszüntetendő veszélyeket.



Ez a dokumentum a gyártó által készített eredeti használati utasítás fordítása.

A terméket a felhasználónak rendszeresen karbantartania (tisztítania) kell, vagy a felhasználó költségén és saját költségén szakszervizben. Amennyiben a használati utasításban nincs a szükséges ciklikus karbantartási vagy szervizelési műveletekre vonatkozó információ, a termék fizikai állapotának a fizikailag új terméktől való eltérését rendszeresen, legalább hetente egyszer értékelni kell. Ha bármilyen eltérést észlelnek vagy találnak, sürgősen meg kell tenni a karbantartási (tisztítási) vagy szervizintézkedéseket. A megfelelő karbantartás (tisztítás) és az eltérő állapot észlelésekor történő reagálás elmulasztása a termék maradandó károsodását eredményezheti. A garanciavállaló nem felel a gondatlanságból eredő károkért.

Importőr: **INNPRO**

INNPRO Robert Błędowski sp. z o.o.
Rudzka 65c
44-200 Rybnik, Lengyelország
tel. +48 533 234 303
hurt@innpro.pl
www.innpro.pl

LI-ION akkumulátorok esetében

A készülék LI ION (lítium-ion) újratölthető akkumulátorral van felszerelve, amely a finális és kémiai felépítéséből adódóan idővel és a használat során öregszik. A gyártó a maximális üzemidőt laboratóriumi körülmények között adja meg, ahol a készülék számára optimális működési feltételek vannak jelen, és maga az akkumulátor új és teljesen feltöltött. A valóságban az üzemidő eltérhet az ajánlatban megadottaktól, és ez nem a készülék hibája, hanem a termék jellemzője. Az akkumulátor maximális élettartamának fenntartása érdekében nem ajánlott az akkumulátort 3,18 V-nál vagy a teljes kapacitás 15%-ánál kisebb feszültségre lemeríteni. Alacsonyabb értékek, például 2,5V egy cellánál tartósan károsítja azt, és erre a garancia nem terjed ki. Ha egy hónapnál hosszabb ideig nem használja az akkumulátort vagy az egész készüléket, töltsse fel az akkumulátort 50%-ra, és kéthavonta rendszeresen ellenőrizze a töltöttségi szintjét. Az akkumulátort és a készüléket száraz, naptól és negatív hőmérséklettől védett helyen tárolja.

LIPO akkumulátorok esetén

A készülék LI PO (lítium-polimer) akkumulátorral van felszerelve, amely a fizikai és kémiai felépítéséből adódóan az idő múlásával és a használat során öregszik. A gyártó a maximális működési időt laboratóriumi körülmények között adja meg, ahol a készülék számára optimális működési feltételek vannak jelen, és maga az akkumulátor új és teljesen feltöltött. Az üzemidő a valóságban eltérhet az ajánlatban megadottaktól, és ez nem a készülék hibája, hanem a termék jellemzője. Az akkumulátor maximális élettartamának megőrzése érdekében nem ajánlott az akkumulátort 3,5 V vagy a teljes kapacitás 5%-a alá lemeríteni. Az alacsonyabb értékek, például 3,2V egy cellánál tartósan károsítja azt, és erre a garancia nem terjed ki. Ha egy hónapnál hosszabb ideig nem használja az akkumulátort vagy az egész készüléket, töltsse fel az akkumulátort 50%-ra, és kéthavonta rendszeresen ellenőrizze a töltöttségi szintjét. Az akkumulátort és a készüléket száraz, naptól és negatív hőmérséklettől védett helyen tárolja.

Biztonsági óvintézkedések

Töltés előtt ellenőrizze, hogy a készülék érintkezői tiszták-e. Soha ne hagyja felügyelet nélkül a készüléket használat és töltés közben. Gondoskodjon arról, hogy vészhelyzetben gyorsan le tudja választani a készüléket az áramforrásról. Soha ne tegye ki a készüléket magas hőmérsékletnek. A készüléket száraz és jól szellőző helyen töltsse, távol a következő helyektől más tárgyaktól legalább 1 m távolságot tartson. Soha ne takarja le a készüléket töltés közben. Soha ne használjon tápegységet, töltőállomást, kábeleket stb. a gyártó ajánlása és jóváhagyása nélkül. Vigyázzon a feljdonára, a készülék nehezen oltható cellákkal van felszerelve, szerelkezzen fel oltólapplal.



Jótállási jegy

Importőr neve és címe: INNPRO Robert Błędowski, ul. Rudzka 65c, 44-200 Rybnik, Lengyelország

Terméket értékesítő eladó (forgalmazó, a jogszabályi jótállás kötelezettje) neve és címe:

Vásárlás napja (szerződéskötés) és fogyasztó részére történő átadás:

Számlaszám/Csomagszám:

A termék adatai:

Típusa:

Megnevezése:

Azonosító száma:

Garancia hossza:

TISZTELT VÁSÁRLÓ

Köszönjük, hogy az INNPRO által forgalmazott terméket választotta. Reméljük, hogy jó hasznát fogja venni termékünknek a későbbiekben. Nem valószínű, hogy a termék használata során javításra fog szorulni, de amennyiben mégis, abban az esetben közvetlenül az eladóhoz (forgalmazó) fordulhat segítségért. A kényelmetlenségek elkerülése érdekében kérjük, hogy figyelmesen olvassa el a kezelési útmutatót, mielőtt a forgalmazóhoz fordul.

JÓTÁLLÁSI FELTÉTELEK

A Termékek vonatkozásában a termék tulajdonosa az itt rögzített jótállási feltételek szerint érvényesíthet jótállási igényt, feltéve, hogy fogyasztónak minősül („a szakmája, önálló foglalkozása vagy üzleti tevékenysége körén kívül eljáró természetes személy”). A jótállási igény az eredeti Jótállási Jegy bemutatásával - a jótállási idő alatt bármikor - érvényesíthető az eladóval (forgalmazó) szemben.

KIZÁRÓ OKOK ÉS KORLÁTOZÁSOK

Az importőr nem vállal jótállást a termék vagy bármely tartozék részét képező szoftver minőségére, teljesítményére, pontosságára, megbízhatóságára illetve alkalmasságára vonatkozóan. Az eladó (forgalmazó) mentesül a jótállási kötelezettség alól, ha az eladó (forgalmazó) vagy a jótállási javítások elvégzésével megbízott szerviz bizonyítja, hogy a hiba oka a teljesítés után keletkezett.

A jótállás nem terjed ki az alábbi esetekre:

- a) Fizikai sérülés, tűzkár vagy vízkár, amelyek nem gyártási hibából fakadnak, ide értve többek között a felhasználói hibákat;
- b) Nem rendeltetésszerű használatból adódó sérülés, engedély nélküli szétszerelésből, a termék megbontásából fakadóan, melyek nem állnak összhangban a felhasználói útmutatóban foglaltakkal;
- c) Vízkár, mely nem megfelelő előkészítés, használat, vagy a felhasználói útmutatóval nem összhangban lévő használatból fakad;
- d) Engedély nélküli átalakítás az áramkörben, nem megfelelő akkumulátorhasználatból fakadó sérülések;
- e) Sérülés, ami rossz időjárási körülmények között történő használatból fakad (pl.: vihar, homokvihar, eső, stb.);
- f) Sérülés, ami nagy elektromágneses mezőben történő üzemeltetésből fakad;
- g) Sérülés, ami egyéb magas interferenciájú környezetben történő üzemeltetésből fakad;
- h) Sérülés, ami alacsony akkumulátorfeszültségből vagy hibás akkumulátor használatából fakad;
- i) Olyan termékek esetén, amelyek azonosítója hamisított vagy megsemmisült;

j) Termékek, amik nem rendelkeznek eladást igazoló dokumentumokkal, vagy az eladást igazoló dokumentum beazonosíthatóan nem ahhoz a termékhez tartozik, vagy az eladást igazoló dokumentum hamisított;

k) helytelen tárolásból, szállításból, leejtésből eredő sérülés esetén;

l) Rongálás esetén;

m) Vásárlás után keletkezett okból adódó meghibásodás eserén;

n) A gyártó által előírt rendszeres ellenőrzés, karbantartás elmulasztása;

o) Bármely a hibát vagy annak okát előidéző beavatkozás vagy javítás, amelyet nem a jelen jótállási jegyen feltüntetett hivatalos szerviz végez.

JOGSZABÁLYI JÓTÁLLÁS

A fogyasztói szerződés keretében a Magyarországon vásárolt, forgalmazó által forgalomba hozott termékekre a 151/2003. (IX. 22.) Kormányrendelet alapján kötelező jogszabályi jótállás vonatkozik, amelynek időtartama a termék átadásának, vagy az eladó vagy az eladó közreműködője általi üzembe helyezés időpontjától számított

· 100 000 forintot meghaladó, de 250 000 forintot meg nem haladó eladási ár esetén két (2) év,

· 250 000 forint eladási ár felett három (3) év.

E határidők elmulasztása jogvesztéssel jár.

A jogszabályi jótállás a terméket Önnek közvetlenül értékesítő eladót (forgalmazót) terheli. A151/2003. (IX. 22.) Kormányrendelet 4. § (2) bekezdése alapján, a jótállási jegy szabálytalan kiállítása vagy a jótállási jegy fogyasztó rendelkezésére bocsátásának elmaradása a jótállás érvényességét nem érinti. A szabálytalanul kiállított jótállási jegy alapján érvényesített igények teljesítése az eladót (forgalmazót) terheli. A Jogszabályi jótállásból eredő jogok érvényesítésének nem feltétele a termék felbontott csomagolásának fogyasztó általi visszaszolgáltatása. Jelen Jótállási jegyben foglaltak a fogyasztónak a törvényből eredő jogait nem érintik.

JOGSZABÁLYI JÓTÁLLÁS ALAPJÁN ÉRVÉNYESÍTHETŐ JOGOK

A jótállási időn belüli meghibásodás esetén a fogyasztó választása szerint

a) kijavítást vagy kicserélést követelhet, kivéve, ha a választott szavatossági igény teljesítése lehetetlen, vagy ha az a forgalmazónak a másik szavatossági igény teljesítésével összehasonlítva aránytalan többletköltséget eredményezne, figyelembe véve a termék hibátlan állapotban képviselt értékét, a szerződésszegés súlyát és a kellékszavatossági jog teljesítésével a jogosultnak okozott érdeksérelmet;

b) arányos árleszállítást igényelhet, vagy – ha a forgalmazó a kijavítást vagy a kicserélést nem vállalta, e kötelezettségének megfelelő határidőn belül nem tud eleget tenni, vagy ha a jogosultnak a kijavításhoz vagy kicseréléshez fűződő érdeke megszűnt – elállhat a szerződéstől. Jelentéktelen hiba miatt elállásnak nincs helye.

A forgalmazó – a fogyasztó eltérő rendelkezése hiányában - köteles a terméket nyolc (8) napon belül kicserélni, ha a) a Jogszabályi jótállás időtartama alatt a termék első alkalommal történő javításakor megállapítást nyer, hogy a termék nem javítható, vagy

b) a termék három (3) alkalommal történő kijavítását követően ismét meghibásodik; vagy

c) a termék kijavítására a kijavítási igény eladóval való közlésétől számított harmincadik (30.) napig nem kerül sor, a harmincnapos határidő eredménytelen elteltétől számítva.

Ha a fentiek szerint a termék cseréjére nincs lehetőség, az eladó (forgalmazó) a fogyasztó által bemutatott, a termék ellenértékének megfizetését igazoló bizonylaton feltüntetett vételárat nyolc (8) napon belül a fogyasztó részére visszatéríti.

A kijavítást vagy kicserélést – a termék tulajdonságaira és a jogosult által elvárható rendeltetésére figyelemmel – megfelelő határidőn belül, a fogyasztó érdekeit kímélve kell elvégezni. A jótállásra kötelezettnek törekednie kell arra, hogy a kijavítás vagy a kicserélés legfeljebb 15 napon belül megtörténjen. Jótállási igényét a fogyasztó közvetlenül az eladónál (forgalmazó) köteles a meghibásodás észlelését követően haladéktalanul bejelenteni. Ha a fogyasztó a termék meghibásodása miatt a vásárlástól (üzembe helyezéstől) számított három munkanapon belül érvényesít csereigényt, az eladó (forgalmazó) nem hivatkozhat aránytalan többletköltségre, hanem köteles a fogyasztási cikket kicserélni, feltéve, hogy a meghibásodás a rendeltetésszerű használatot akadályozza.

A jótállás időtartamán belül jótállási javítási munkákat csak a kijelölt szerviz végezhet, az érvényes Jótállási jegy alapján. Minden jótállás keretén belüli javítás esetén ellenőrizzé a javítási szelvények megfelelő kitöltését. A javítás során a termékbe csak új alkatrész kerülhet beépítésre. Amennyiben a javítást a kijelölt szakműhely nem végzi el, vagy a javítást nem is vállalják, úgy a fogyasztó a terméket a jótállás kötelezettjének költségére máshol is kijavíttathatja. A javítás költségeinek megtérítéséhez, annak megfelelő számlával történő igazolása szükséges. A dolognak a kicseréléssel vagy a kijavítással érintett részére a jótállási igény újból kezdődik.

JÓTÁLLÁSRA VONATKOZÓ KÖZÖS SZABÁLYOK

Amennyiben a termék (az újként történő első vásárlás időpontjától számítva) a jótállási időn belül a gyártás, vagy a gyártás során nem megfelelő anyag alkalmazása miatt meghibásodik, azt a Jótállási területen belül az importőr hivatalos készülék szervize térítésmentesen javítja, vagy a terméket, vagy hibás alkatrészét kicseréli, amennyiben a hibás alkatrészre a jelen Jótállási jegyben írt feltételek, és korlátozások figyelembevételével a Szerződéses jótállás érvényes. Minden kicserélt termék, illetve alkatrész tulajdonjoga a cserét elvégzőre száll.

Jótállás csak a jótállási időn belül, a hibás termék átadása, valamint a vásárlást bizonyító, a vásárlás dátumát, a modell típusát és az eladó forgalmazó nevét tartalmazó eredeti dokumentum (jótállási jegy, annak hiányában számla vagy nyugta) ezen adattartal-mában olvasható és sértetlen bemutatása esetén érvényesíthető. Ellenkező esetben az importőr hivatalos készülék szerveze a díjmentes jótállási szervizszolgáltatást visszautasíthatja.

A jótállás nem érvényes olyan termékre, amelyen a típus- vagy sorozatszámot megváltoztatták, törölték, eltávolították vagy olvashatatlanná tették.

Kérjük a jótállási jegy vásárláskor történő megfelelő kitöltését körültekintően ellenőrizze, a Jótállási jegyet pedig gondosan őrizze meg. Elveszett Jótállási jegy pótlására csak az eladás napjának hitelt érdemlő igazolása (pl. dátummal és bélyegzővel ellátott számla, eladási jegyzék bemutatása) esetén van lehetőség. A jótállási jegyen történt bármilyen javítás, törlés, átírás, vagy valótlan adatok bejegyzése a Jótállási jegy érvénytelenségét vonja maga után.

Kérjük, hogy a termékből eltávolítható adattároló eszközök elvesztésének/meghibásodásának elkerülése végett azokat a termék javításra leadását megelőzően távolítsa el a termékből.

A jótállás nem terjed ki a hibás termék importőrhöz, illetve az importőr hivatalos készülék szervizéhez, a nem importőr által megjelölt szállítványozó által történő szállítással kapcsolatos szállítási költségekre és kockázatra.

Jelen jótállási jegyen megadott termékre a Gyártó további kiegészítő jótállást is nyújt(hat), melynek feltételeit – terméktől függően - a megvásárolt termékhez csatolt Használati Útmutató és/vagy a Gyártó hivatalos honlap tartalmazza. A Fogyasztó a jogszabály alapján kötelező jótállási időn túl a termékkel kapcsolatos jótállási igényét a Gyártó által meghatározott képviseleti pontokon jelezheti.

Jogvita esetén a Fogyasztó a megyei (fővárosi) kereskedelmi és iparkamarák mellett működő békéltető testület eljárását is kezdeményezheti.

JÓTÁ ÁS KERETÉBEN VÉGZETT JAV TÁSOK	
CSERÉK:	
Bejelentés diituma:	Visszaadiis diituma:
Hibajelenség:	Jótállás új határideje:
Új azonosító szám:	Munkalapsziim:
(Ph)	Elvégzett javítás/csere:
Bejelentés diituma:	Visszaadiis dátuma:
Hibajelenség:	Jótállás új határideje:
Új azonosító szám:	Munkalapszclm
(Ph)	Elvégzett javitiis/csere:
Bejelentés diituma:	Visszaadiis diituma:
Hibajelenség:	Jótállás új határideje:
Új azonosító szám:	Munkalapsziim:
(Ph)	ElvE gzett javitiis/ csere:

.....
Az eladó (jogszabályi jótállás kötelezettje) bélyegzőnyomata és a Jótállási Jegy kiállítás során eljáró személy aláírása	Vásárló aláírása